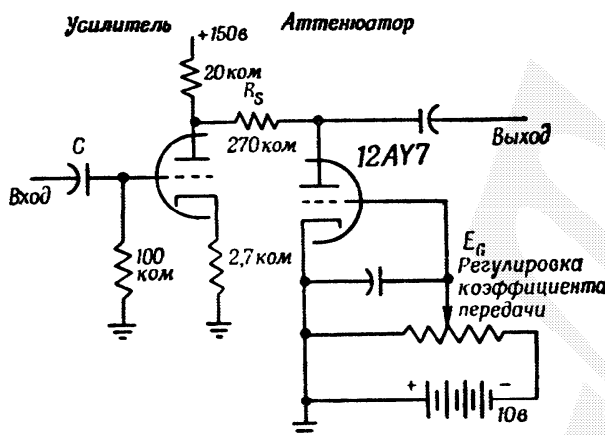


Electronic attenuators with low distortions ЭЛЕКТРОННЫЕ АТТЕНЮАТОРЫ С МАЛЫМИ ИСКАЖЕНИЯМИ

Swain H.

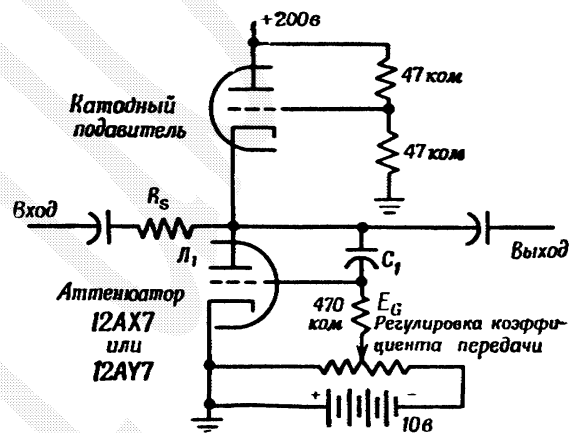
Схема электронного аттенюатора, изображенная на фиг. 1, может использоваться при небольших сигналах. Первая половина лампы

анодным сопротивлением R_s является аттенюатором. При использовании лампы типа 12AY7 величину R_s можно сделать равной



Фиг. 1. Аттенюатор для слабых сигналов.

является усилителем напряжения, работающим с постоянным смещением и неизменным усилением. Вторая половина вместе со своим



Фиг. 2. Схема с областью изменения ослабления 40 дб при искажении порядка 3%.

270 ком, что обеспечивает область ослаблений порядка 17 дб (от 13 до -4 дб). При действующем значении входного напряжения 3 в наибольшие искажения во всей области регулировки коэффициента передачи составляли 0,4 %.

Вариант схемы, изображенный на фиг. 2, использовался до настоящего времени в военных приборах для получения ослаблений до 40 дб при максимальном искажении около 3% в случае, когда действующее значение выходного напряжения равно 0,2 в. Лампа L_1 служит переменным шунтирующим сопротивлением на землю. Поскольку сетка связана не-

посредственно с выходом, в схеме действует отрицательная обратная связь по напряжению¹⁾, характеризуемая коэффициентом, равным коэффициенту усиления лампы L_1 при любом заданном смещении на сетке.

¹⁾ Конденсатор C_1 выполняет только функции разделительной емкости.