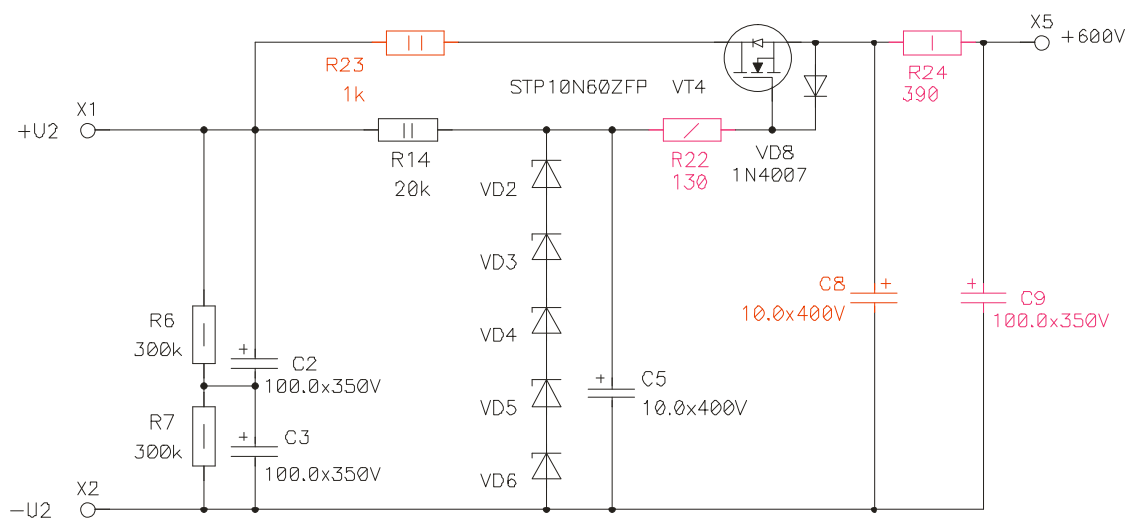


## Дополнения к статье «Золушка»

В процессе настройки и эксплуатации усилителей, в схему были внесены небольшие коррективы. Изменения коснулись только подсистемы системы питания.

1. В основном стабилизаторе исключена емкость C4 (рисунок 7 в статье).
2. Правильный номинал резистора R6 – 100 Ом (рисунок 6 в статье).
3. Изменен тип стабилитрона VD2 на KC147A (рисунок 6 в статье).
4. Номинал резистора R13 уменьшен до 2.2 Ом (рисунок 6 в статье).
5. Изменен номинал емкости C5, новое значение - 10.0x25V (рисунок 6 в статье).
6. В стабилизатор вольтодобавки добавлен ряд элементов (схема приведена ниже).



Вот так выглядит полностью смонтированный моноблок усилителя и его монтаж.

